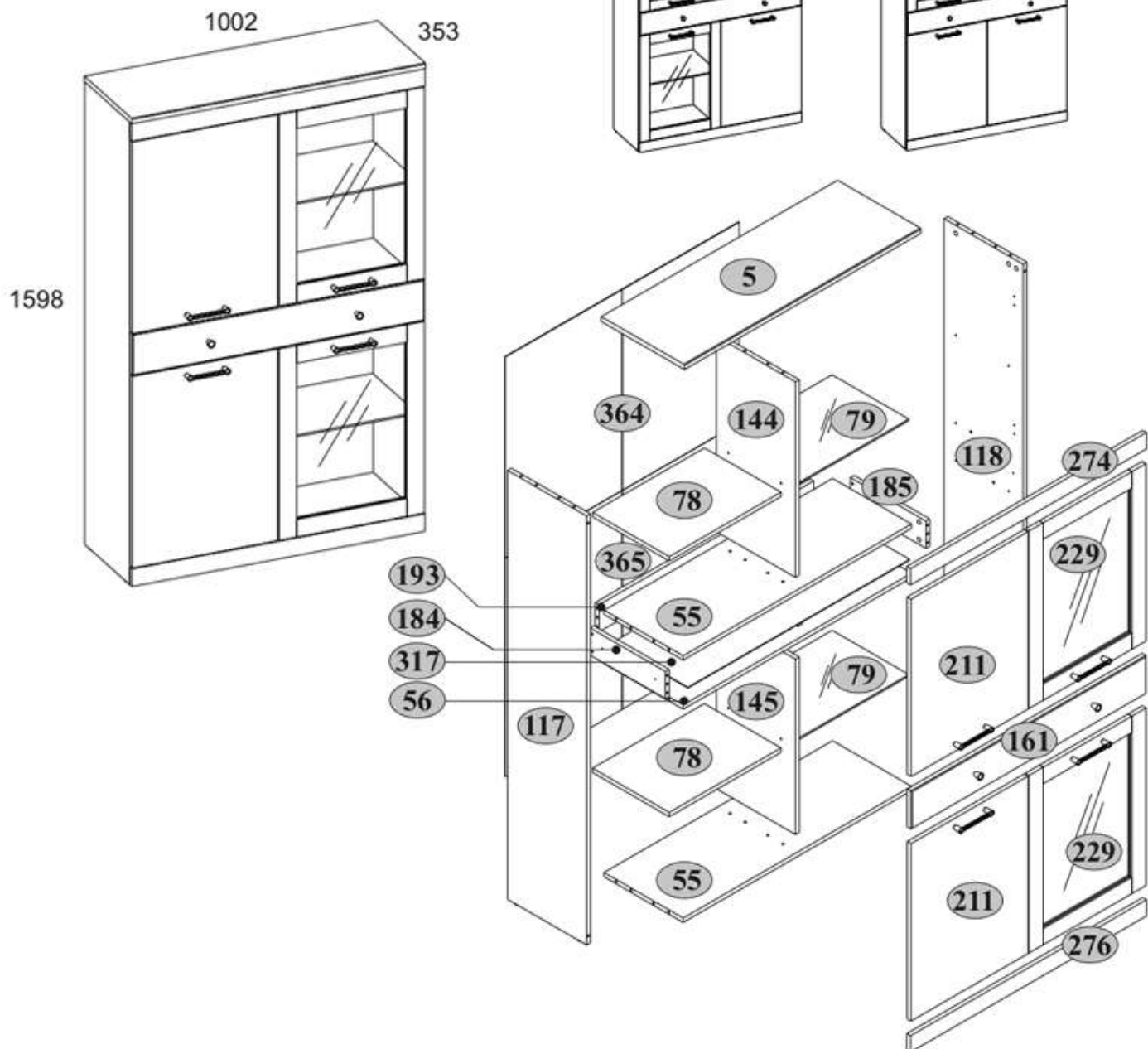


JAREK 2D2W1S



NUMĂR	LUN-GIME	LĂȚIME	ADÂNCIME	NUMĂR DE BUCĂȚI	AMBA-LAJ
5	1002	353	18	1	2/3
55	968	335	16	2	2/3
56	968	335	16	1	2/3
78	474	325	16	2	1/3
79	473	325	6	2	1/3
117	1576	335	16	1	3/3
118	1576	335	16	1	3/3
144	718	335	16	1	1/3
145	644	335	16	1	1/3
161	996	140	18	1	2/3

NUMĂR	LUN-GIME	LĂȚIME	ADÂNCIME	NUMĂR DE BUCĂȚI	AMBA-LAJ
184	320	100	16	1	1/3
185	320	100	16	1	1/3
193	910	100	16	1	2/3
211	496	652	16	2	1/3
229	652	496	16	2	1/3
274	1000	60	16	1	2/3
276	1000	60	16	1	2/3
317	940	325	2,5	1	2/3
364	738	498	2,5	2	1/3
365	804	498	2,5	2	1/3

Manual de instrucțiuni

Se recomandă verificarea calității și integralității produsului în magazin atunci când este cumpărat dezambalat. Asamblarea produsului trebuie făcută conform descrierii din acest manual. În timp ce produsul este în serviciu, conexiunile slăbite ale șuruburilor trebuie strânse periodic. Dacă este necesar să mutați obiecte în jurul apartamentului, înainte de mutare trebuie să eliberați complet produsul de sarcină (saltea). Pentru a preveni deteriorarea suporturilor existente, produsul trebuie ridicat înainte de a fi mutat. Evitați expunerea mobilierului la contactul cu apa. Ștergeți produsul cu un șervețel moale ușor umezit. Pentru a preveni deformarea pieselor și decolorarea produselor, nu expuneți mobilierul la lumina directă a soarelui.

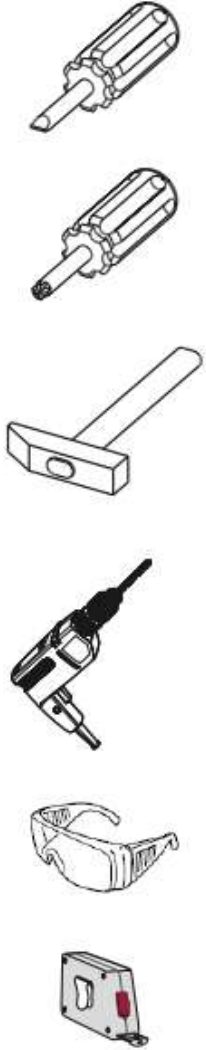
În timp ce produsul este în serviciu, **SE INTERZICE:**




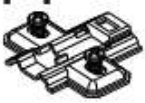

















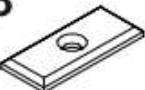


- Instalarea mobilierului în apropierea dispozitivelor de încălzire, a pereților nefinișați și în camere cu o umiditate relativă mai mare de 70%;
- Încălzirea elementelor de mobilier la o temperatură mai mare de 40 °C;
- Pășirea pe panourile frontale și ferestre în timpul asamblării și utilizării setului de produse;
- Utilizarea substanțelor chimice pentru curățarea mobilierului.

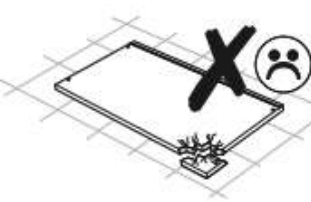
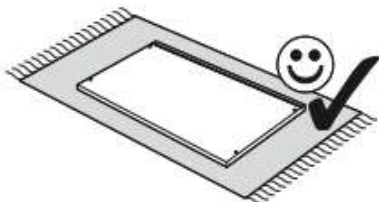
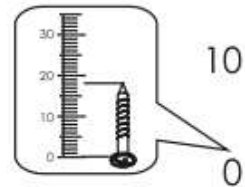
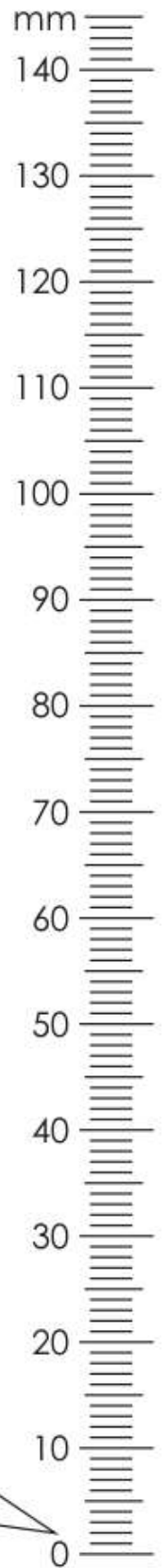
Garanția producătorului

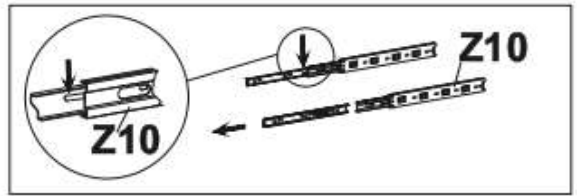
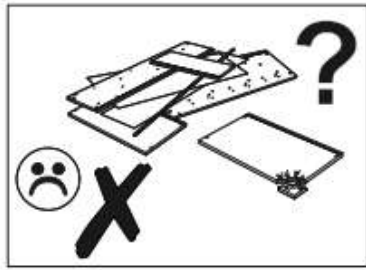
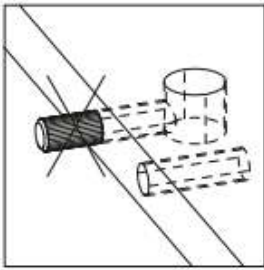
1. Perioada de garanție a utilizării produsului - 18 luni de la data vânzării. Pe durata garanției, producătorul garantează repararea sau înlocuirea produselor, în cazul în care utilizatorul nu a încălcat regulile de utilizare.
2. Reclamațiile trebuie făcute de consumator direct către organizația comercială în care a fost achiziționat mobilierul, prezentând "Manualul de instrucțiuni" și o copie a chitanței de vânzare.
3. Produsul, care face parte dintr-un set de, îndeplinește cerințele de standardele de stat 16371-2014, TR TS 025/2012.
4. Durata de viață a mobilierului este de 5 ani.
5. Producătorul își rezervă dreptul de a face modificări produsului, fără a-i afecta designul și cerințele de utilizare.
6. Se recomandă asamblarea produsului doar de către personal calificat.

Este important! Păstrați instrucțiunile în caz de reasamblare a mobilierului sau reclamație. La formularea unei reclamații, utilizați notația din instrucțiuni.

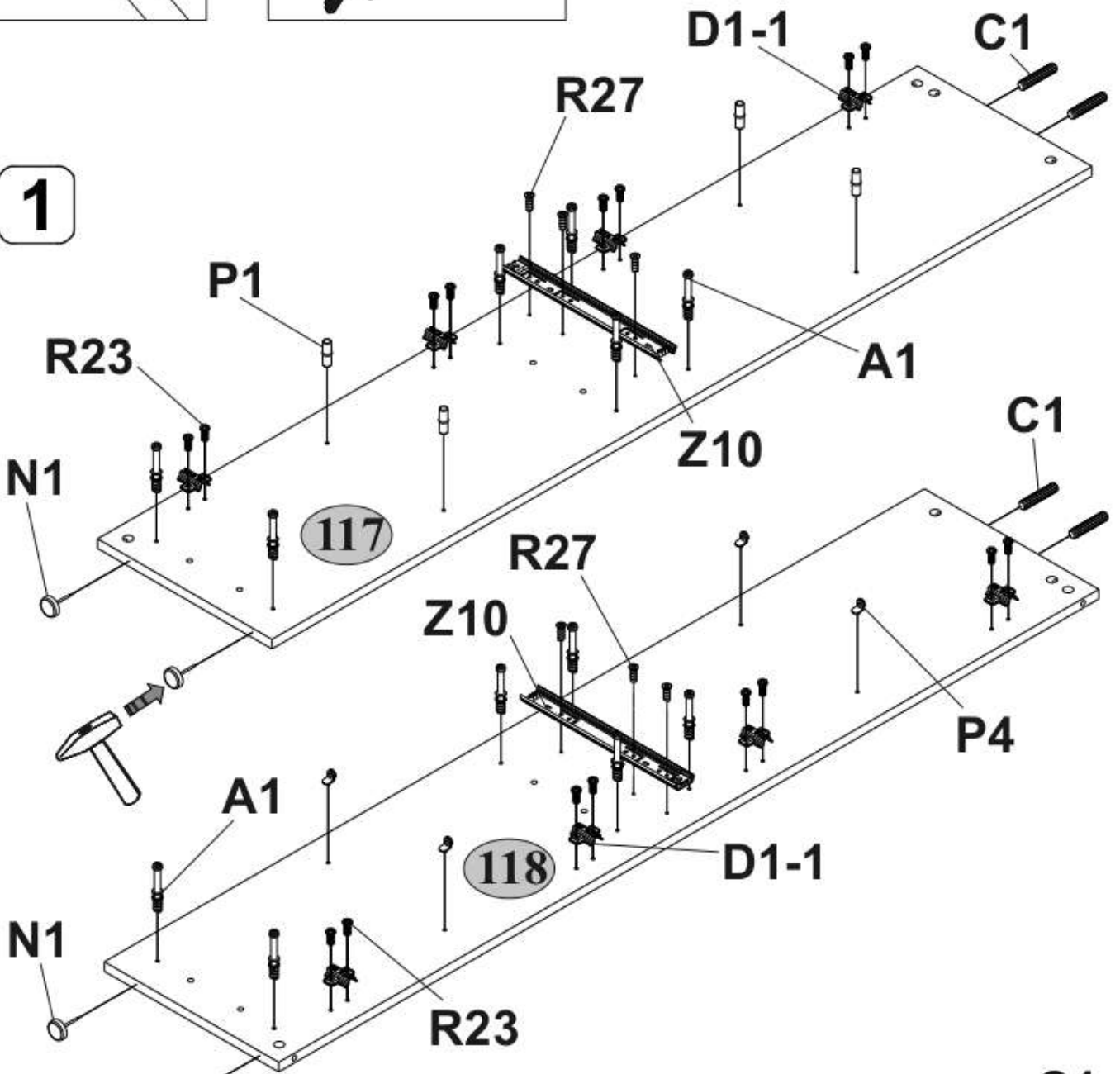


A1  28	A2  28	C1  8x35 28
D1-1  8	E1-1  8	G  1,5x26 50
H27  4	I  1	L1  320 1
M4  M4x22 10	N1  4	P1  8
P4  8	Q  6	H30  2
R3  3x20 22	R7  4x16 16	R23  6,3x13 16
R24  7x50 8	R27  5,0x13 10	R102  3,5x16 2
S3  12	S5  12	Z10  300 1

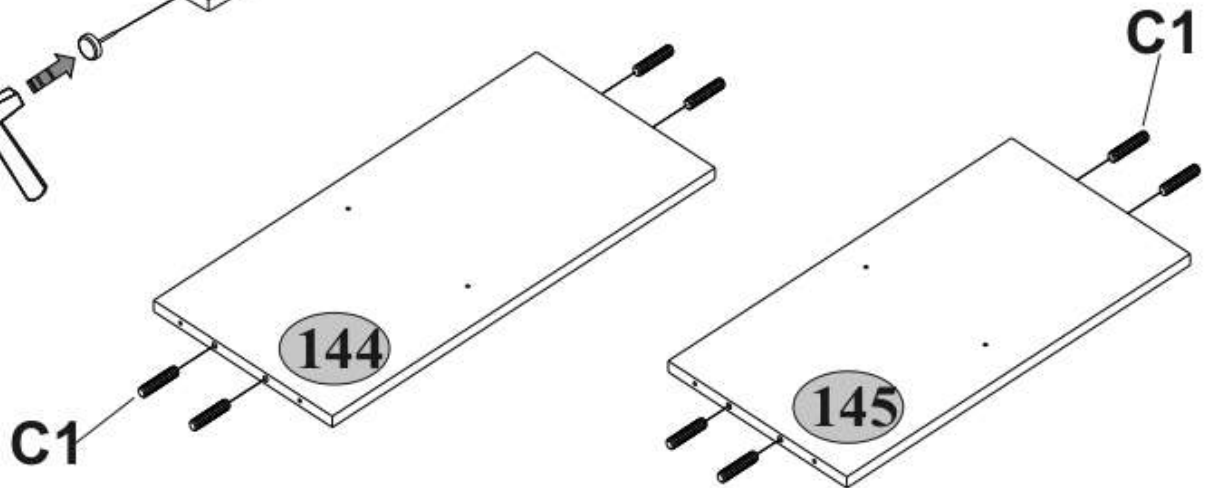




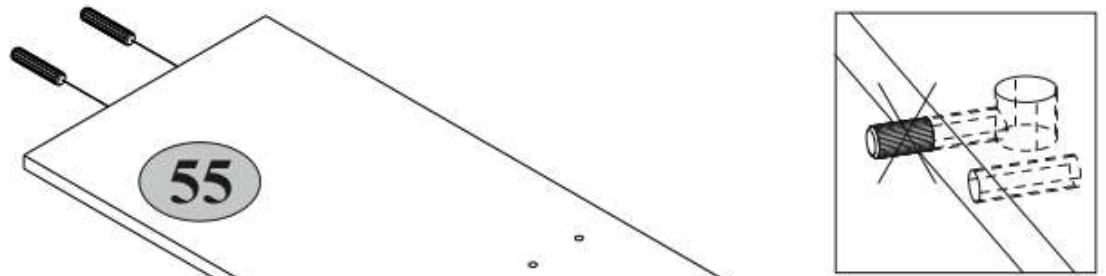
1



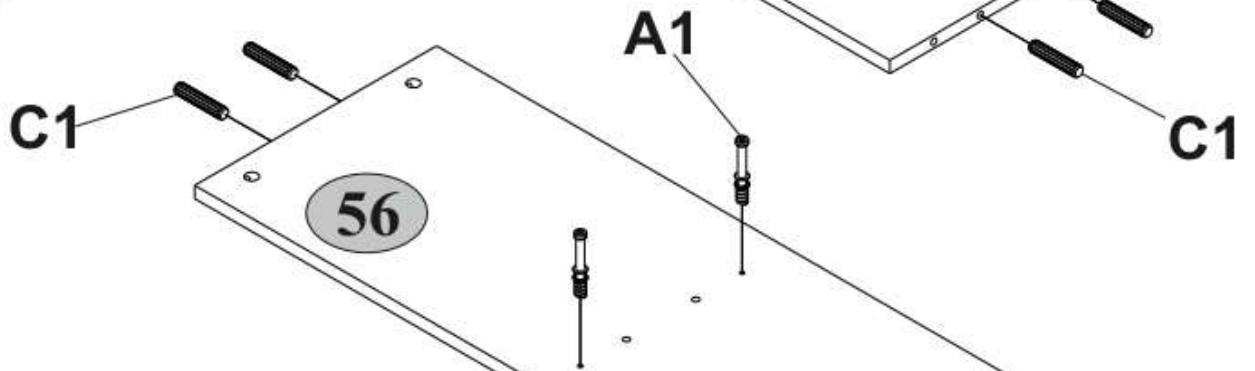
2



3 x2



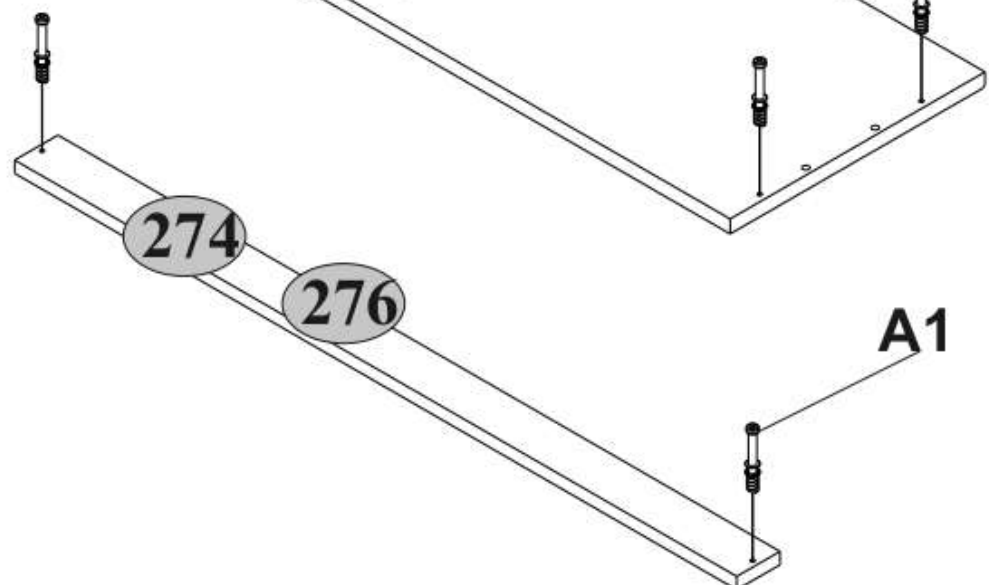
4



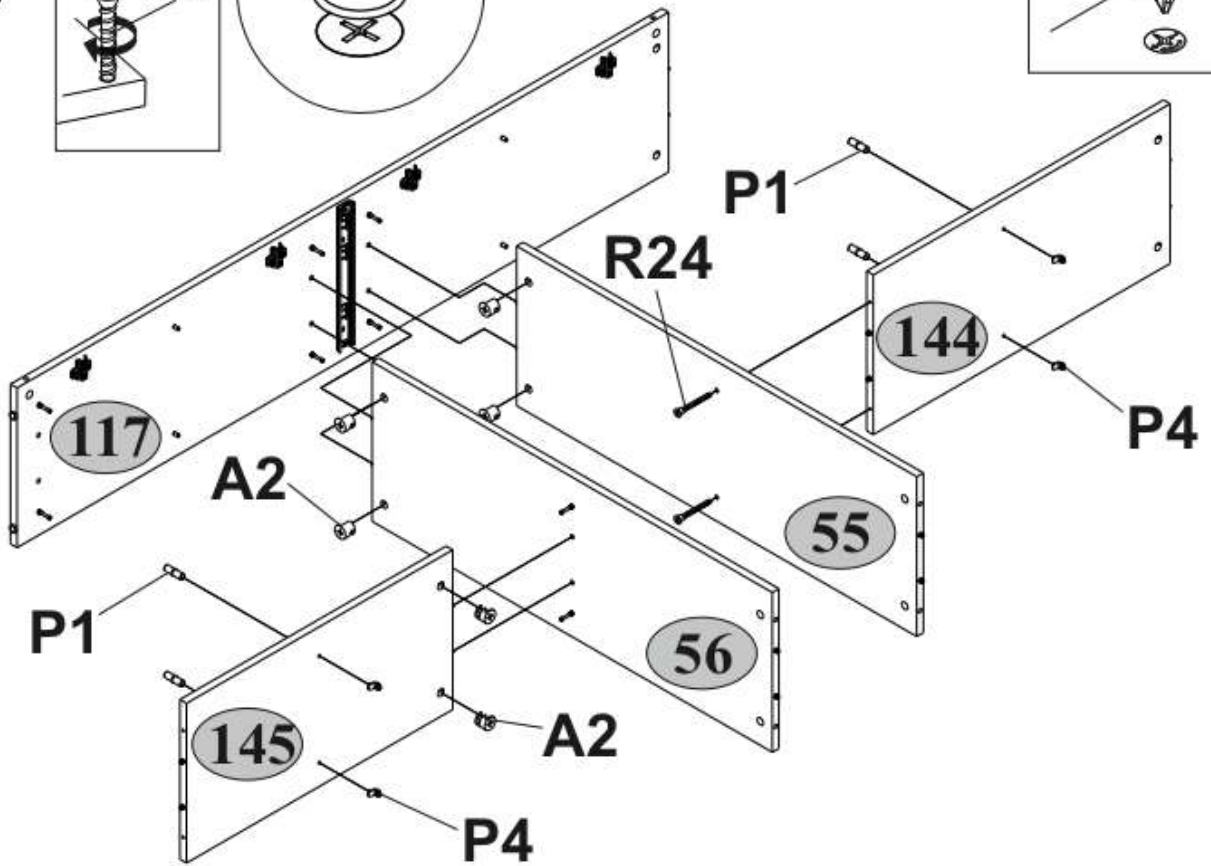
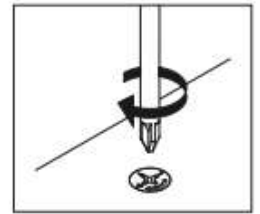
5



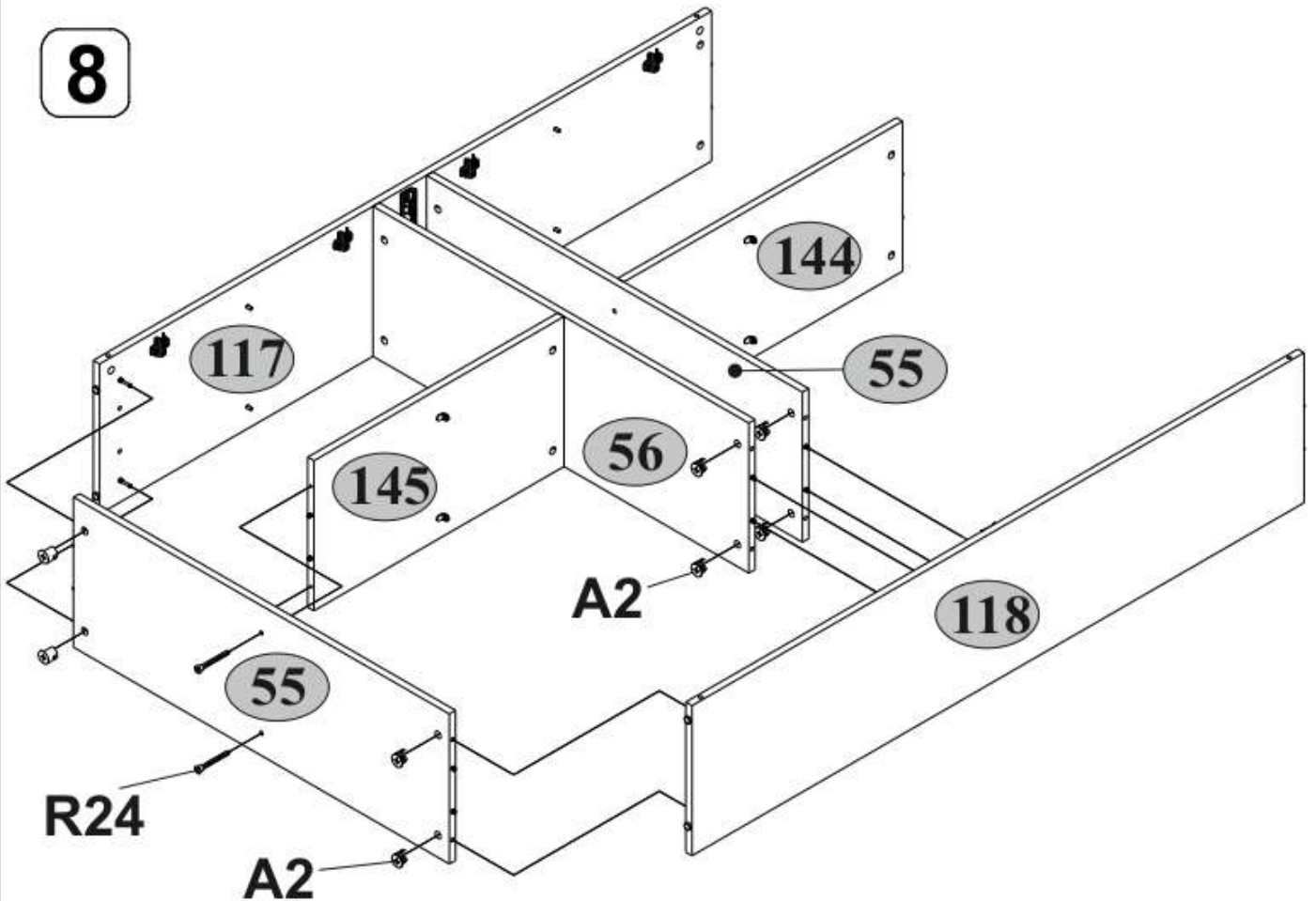
6



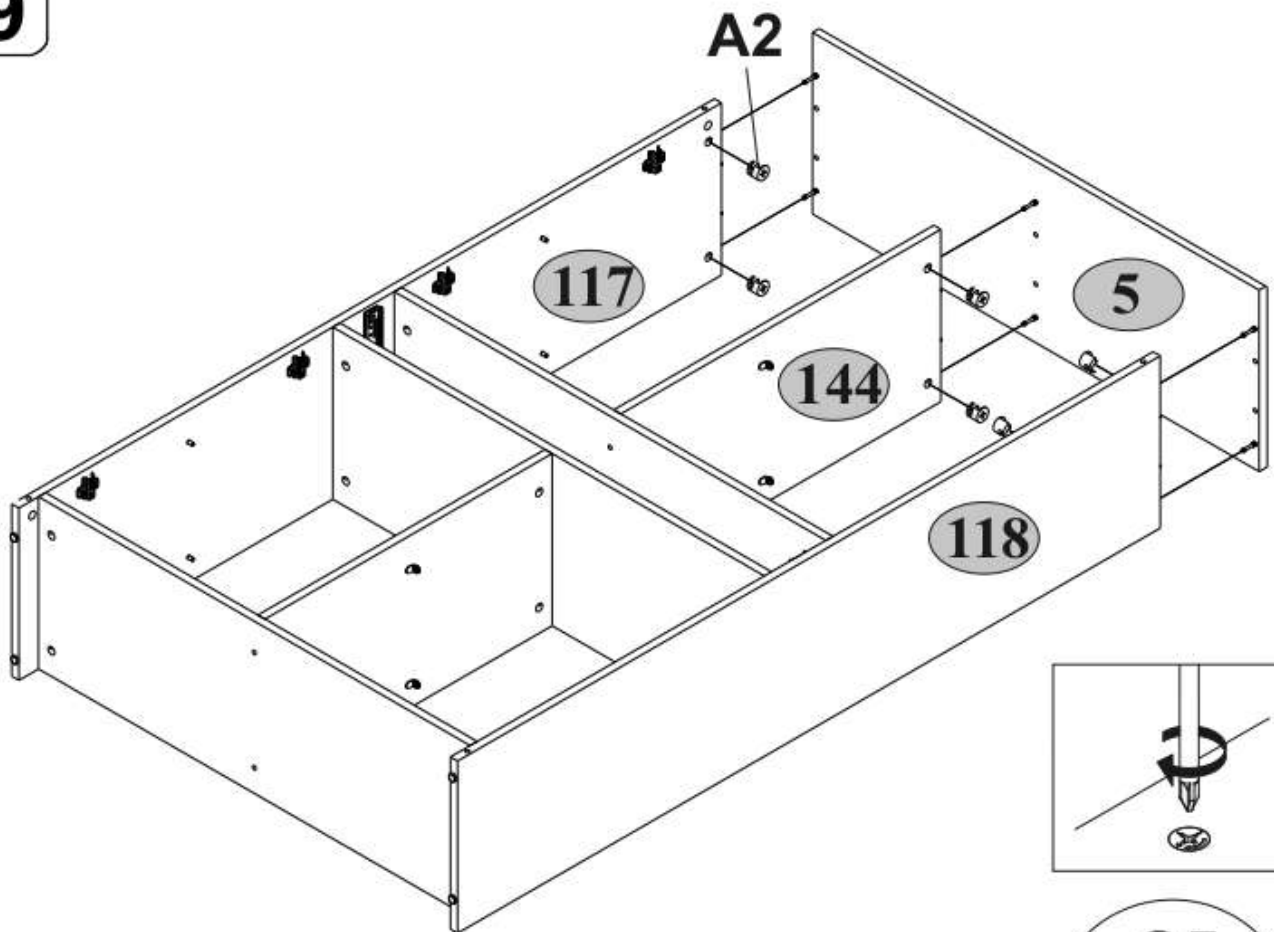
7



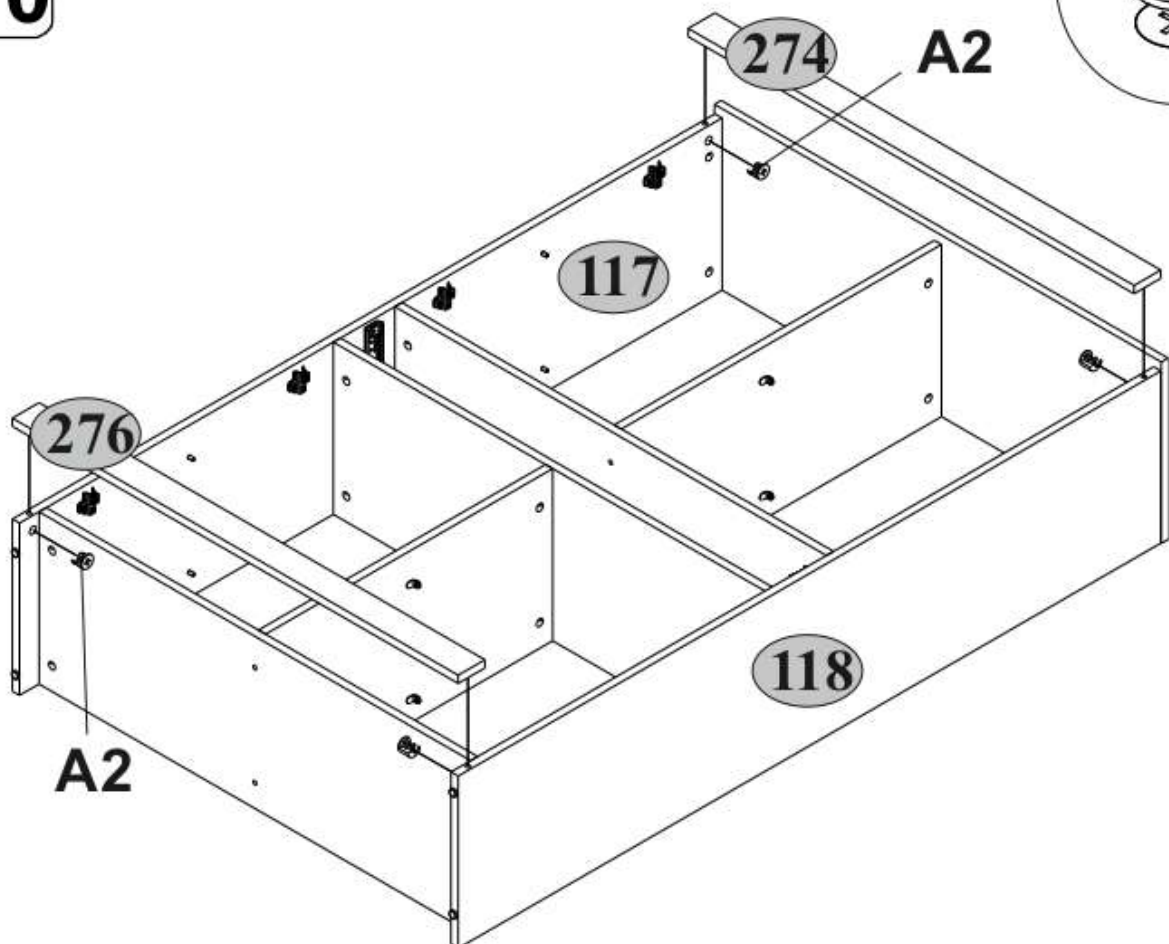
8



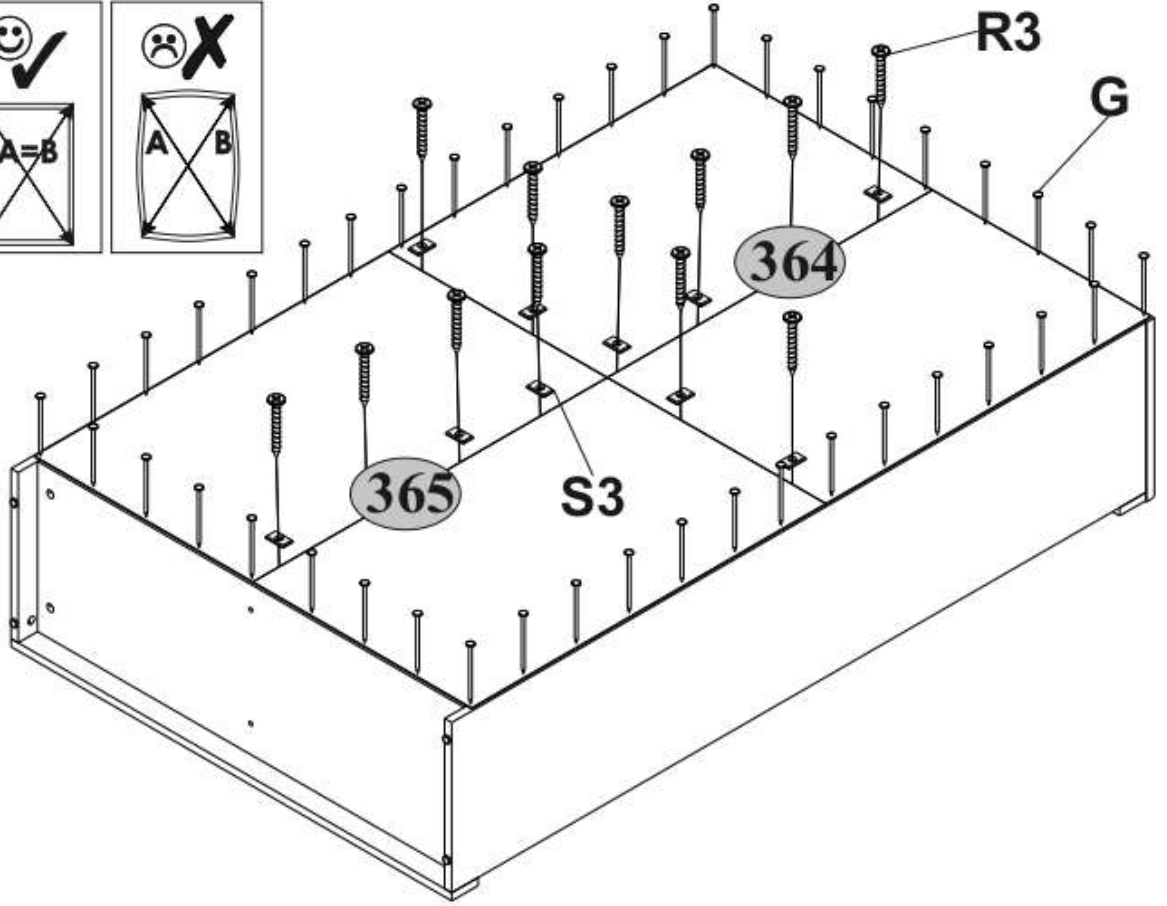
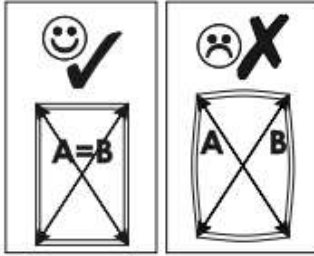
9



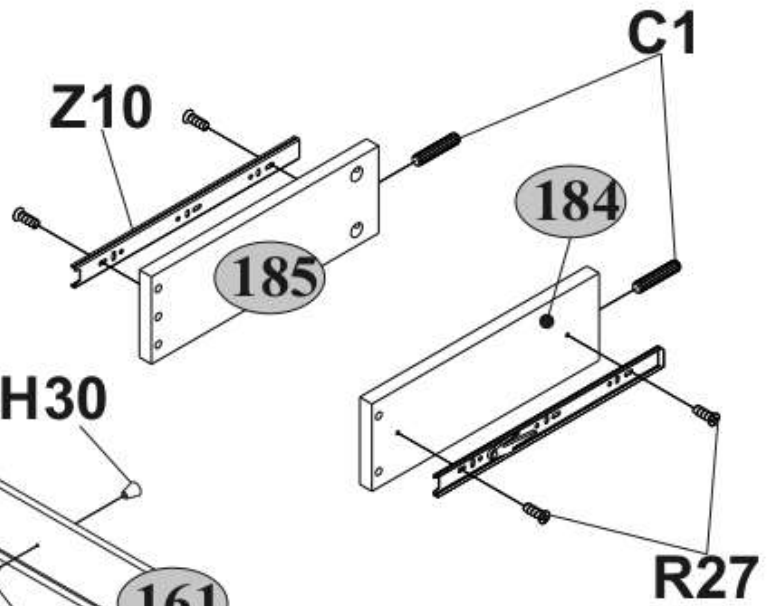
10



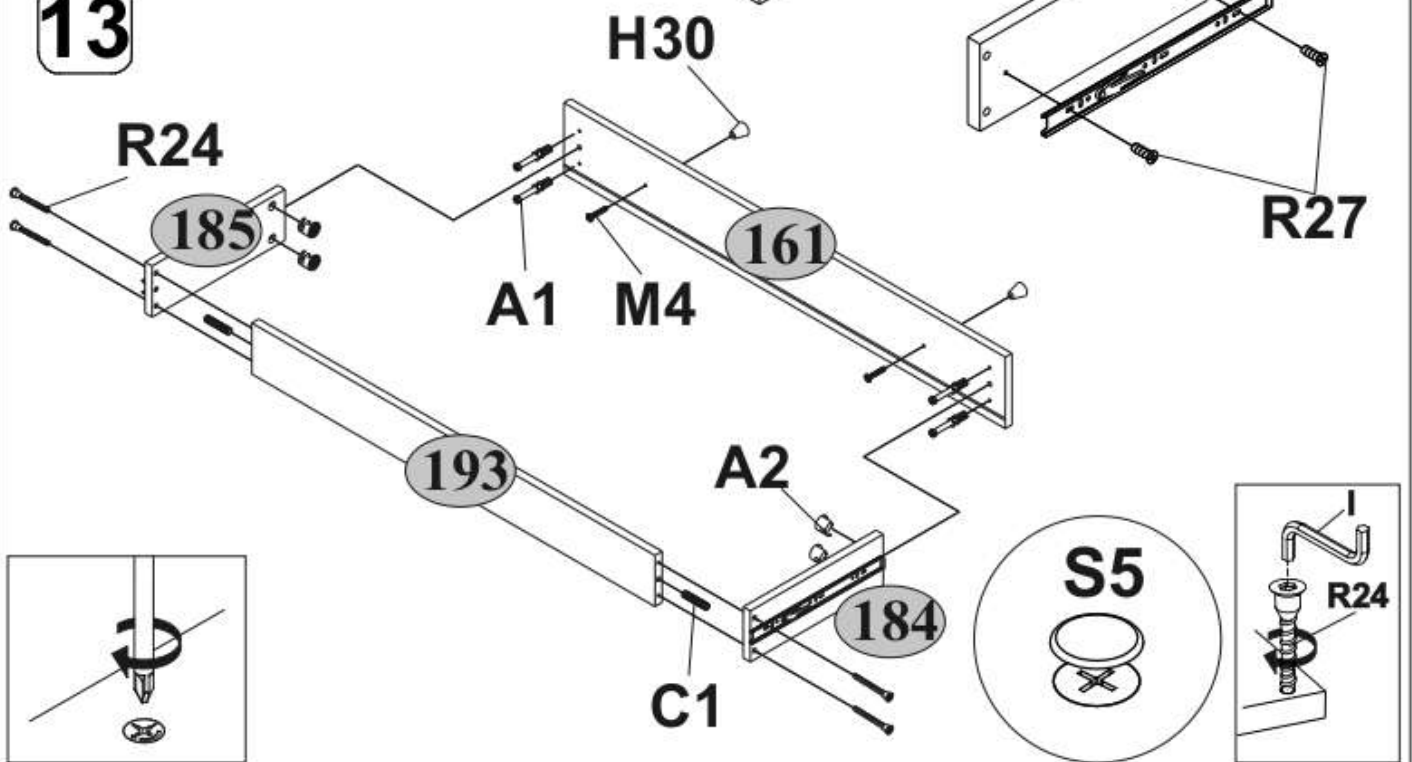
11



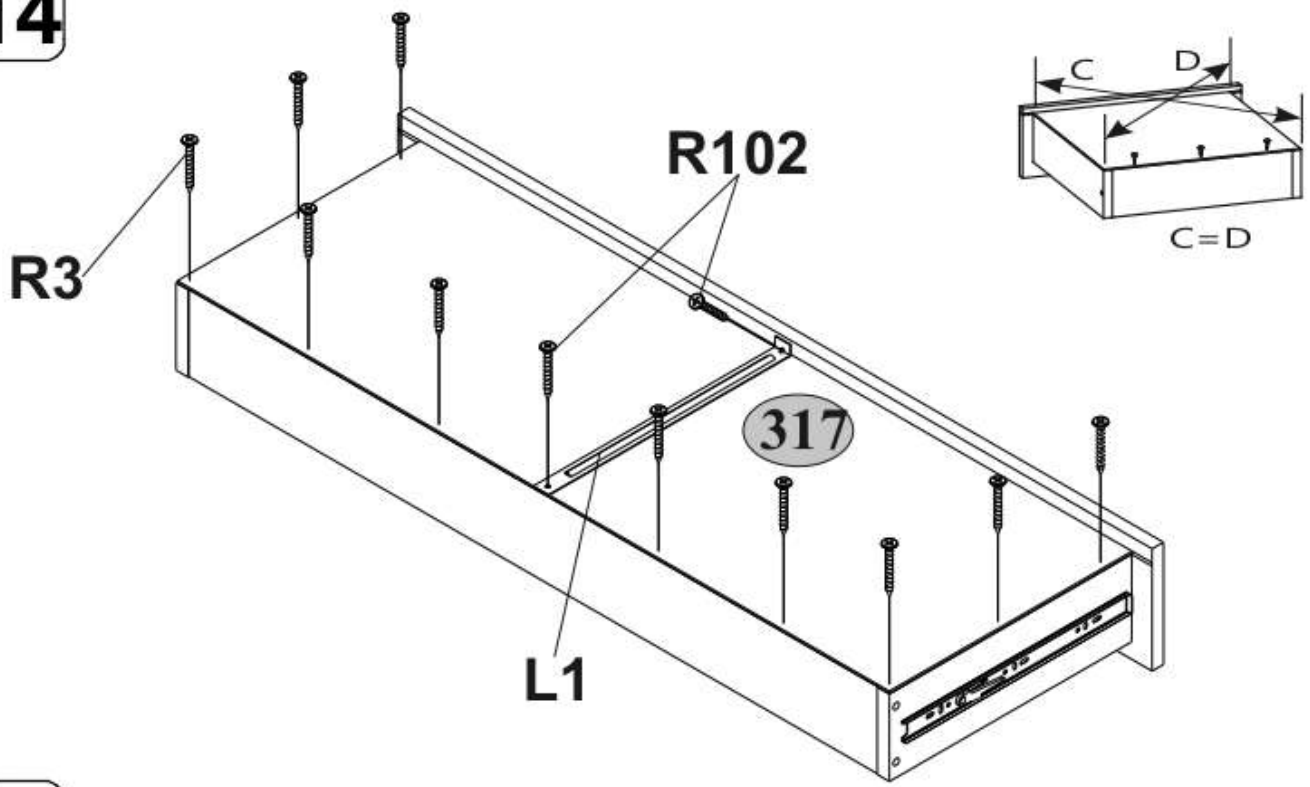
12



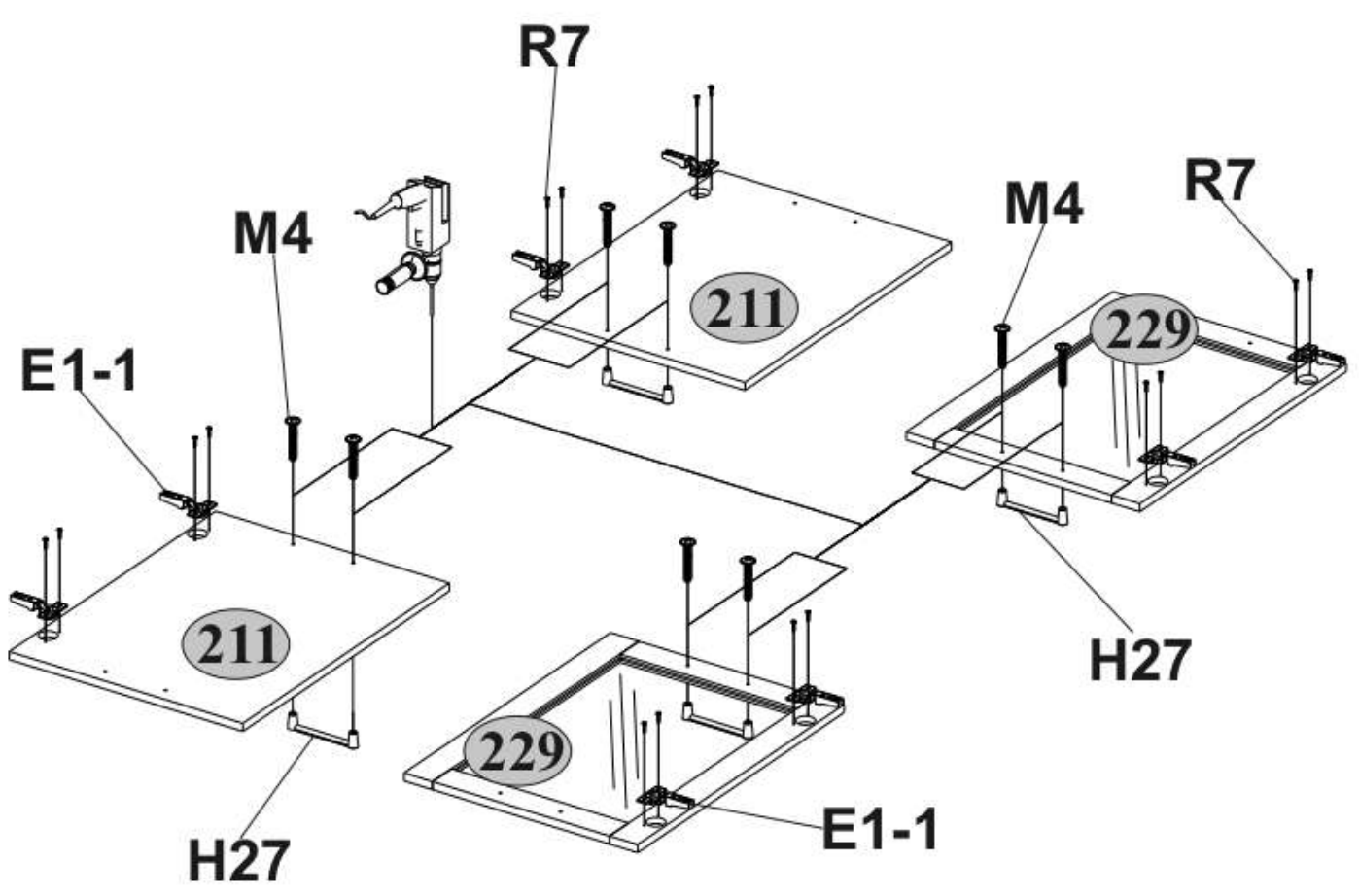
13



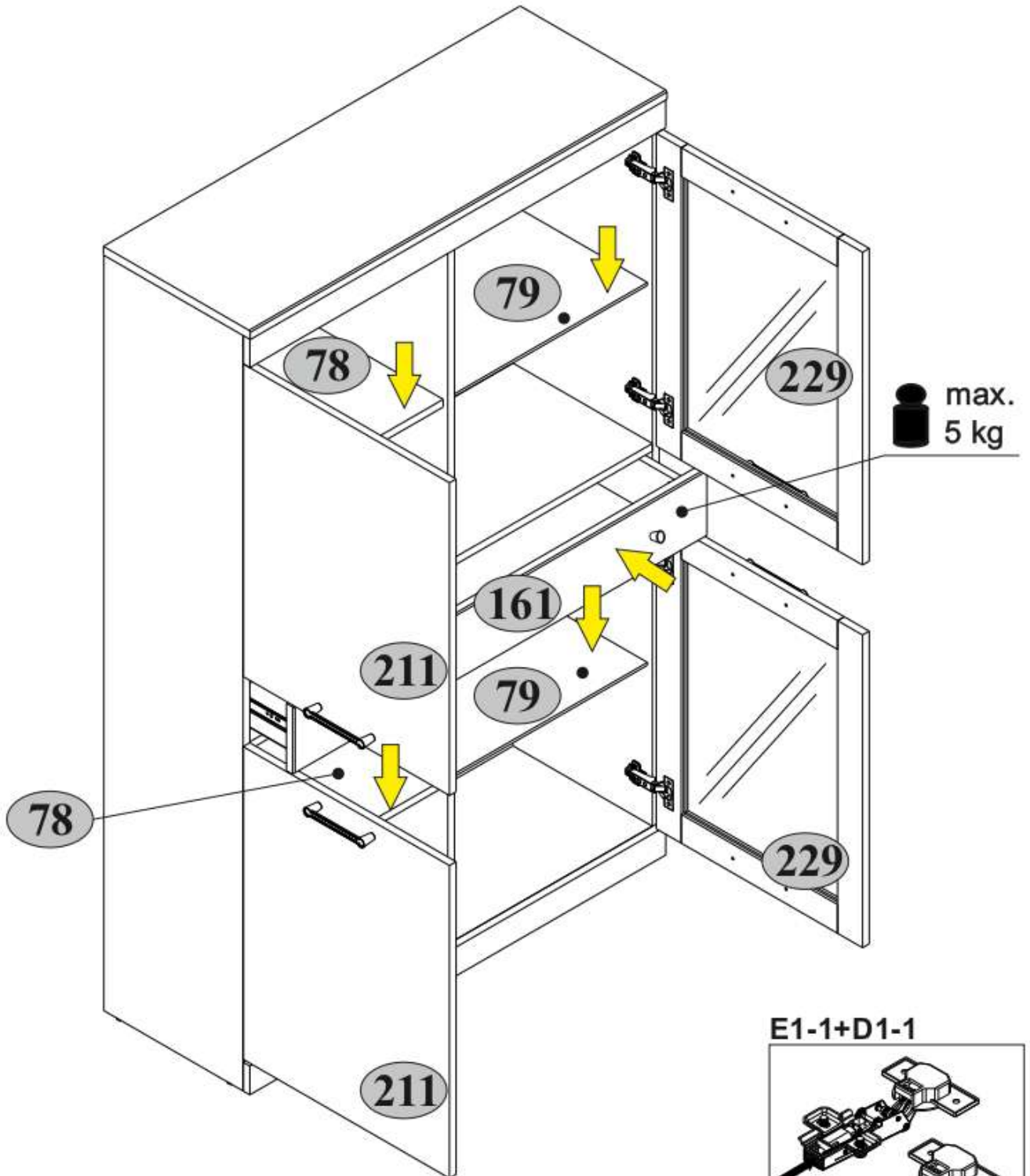
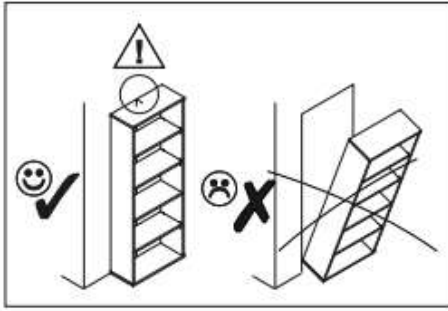
14



15



16



E1-1+D1-1

